

Centre multi- accueil de la petite enfance

à Courcelles-les-Lens (62)



LA 3^{ÈME} RÉVOLUTION INDUSTRIELLE
EN HAUTS-DE-FRANCE

Édito

// Cloison ondulatoire //

Cet ouvrage présente un projet remarquable de construction en bois d'essences régionales. À travers ce document, nous souhaitons montrer l'importance de l'utilisation du peuplier en structure pour vous inspirer dans vos futurs projets !

Ce projet est soutenu par le Conseil Régional Hauts-de-France et l'Ademe dans le cadre de la promotion de l'utilisation du bois d'essences régionales.

La construction bois est largement présente dans la région, dans des programmes publics ou privés, que ce soit en construction ou en réhabilitation. En outre, la construction bois offre de nombreux avantages, tant en écobilan qu'en performance énergétique.

Courcelles-les-Lens, commune de 7 600 habitants, œuvre beaucoup pour sa jeunesse. En effet, en parallèle de la création de 3 classes supplémentaires à l'école maternelle Delaby et du groupe scolaire Paul Sion en cours de réhabilitation énergétique, la commune a souhaité que son centre multi accueil de la petite enfance (regroupant les activités de crèche, de périscolaire, de PMI et de RAM complété par une permanence de la CAF) fasse preuve d'exemplarité dans son impact écologique.

Ce bâtiment, conçu par Laurent Baillet (Architecte dplg), a été réalisé avec le concours financier de la région Hauts-de-France dans le cadre de l'appel à projet « bois construction » du conseil régional.

- 4** La filière bois en Hauts-de-France
- 5** L'utilisation du peuplier en structure
- 6** Présentation du projet
- 7** Approche environnementale
- 8** Détails techniques
- 10** Zoom sur... le solar wall et l'impluvium

Sommaire

La filière bois en Hauts-de-France

Biosourcé, renouvelable, de proximité, capteur de carbone, inscrit dans une économie circulaire : le bois est par excellence le matériau du XXI^e siècle, emblématique de la Troisième révolution industrielle. Notre région tient pleinement sa place dans ce mouvement stratégique et d'avenir. Situés au cœur de l'un des plus importants bassins populicoles européens, **les Hauts-de-France sont depuis dix ans de réels précurseurs dans l'utilisation des bois locaux, en particulier le peuplier en structure, mais aussi d'autres essences régionales comme l'aulne, le chêne, le châtaigner, le hêtre ou encore le frêne.**

La filière forêt-bois en Hauts-de-France représente plus de



8 800

entreprises



42 000

emplois

Ces entreprises profitent très largement de **la ressource locale composée à**



92%

d'essences de feuillus

(chêne, hêtre, frêne, peuplier...)

faisant du bois, de l'arbre à l'habitat, un vecteur de développement économique local, avec un rôle environnemental et social fort.

Source : INSEE Analyses - Mars 2016

L'utilisation du peuplier en structure

L'augmentation importante de l'utilisation du bois dans la construction correspond à la prise en compte par les pouvoirs publics de l'impact considérable du secteur de la construction sur l'environnement.

Le développement des labels environnementaux et la future réglementation environnementale poussent les constructeurs à utiliser des matériaux moins émissifs et contribuant au stockage du CO₂. De fait, beaucoup se tournent vers le bois.

Si le matériau bois est plébiscité pour ses performances environnementales, il l'est encore davantage si sa provenance est proche des lieux d'utilisation. Parmi les essences présentes en Hauts-de-France et mobilisables pour la construction, le peuplier a plusieurs atouts ; la région représente un bassin populoicole important, avec la présence d'entreprises

de 1^{ère} transformation qui travaillent déjà cette essence pour l'emballage notamment et il existe un cadre réglementaire qui permet l'utilisation du peuplier en structure au même titre que le résineux.

Si la réglementation permet l'utilisation du peuplier en structure, depuis 2007, date du 1^{er} chantier en structure peuplier, les planches de peuplier utilisées pour la construction ont été classées par une machine de classement développée en région et qui, par une mise sous contrainte de chaque planche, mesure sa résistance mécanique.

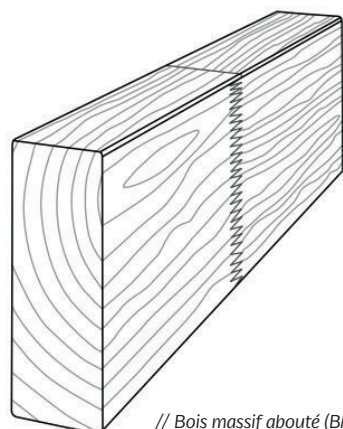
Les produits peuplier structure

Des sections aux standards de la construction bois en bois massif et BMA (Bois Massif Abouté) : épaisseur 45 mm et de largeur 95/145 ou 220 mm.

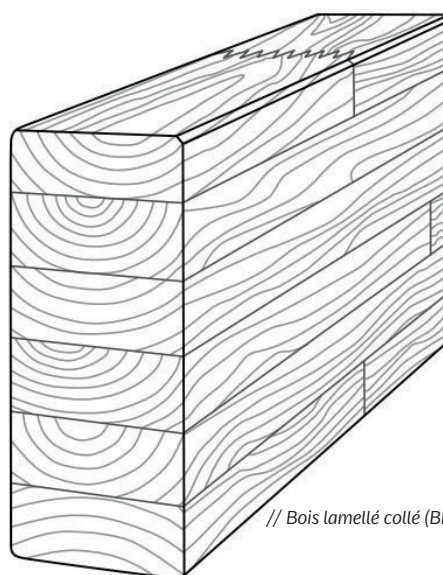
Le BMA de peuplier permet de proposer des bois de grande longueur jusqu'à 12.00 m.

Des poteaux et des poutres de grandes longueurs et de fortes sections en BLC (Bois Lamellé Collé).

3 largeurs 90/145 ou 220 mm, toutes longueurs, toutes hauteurs.

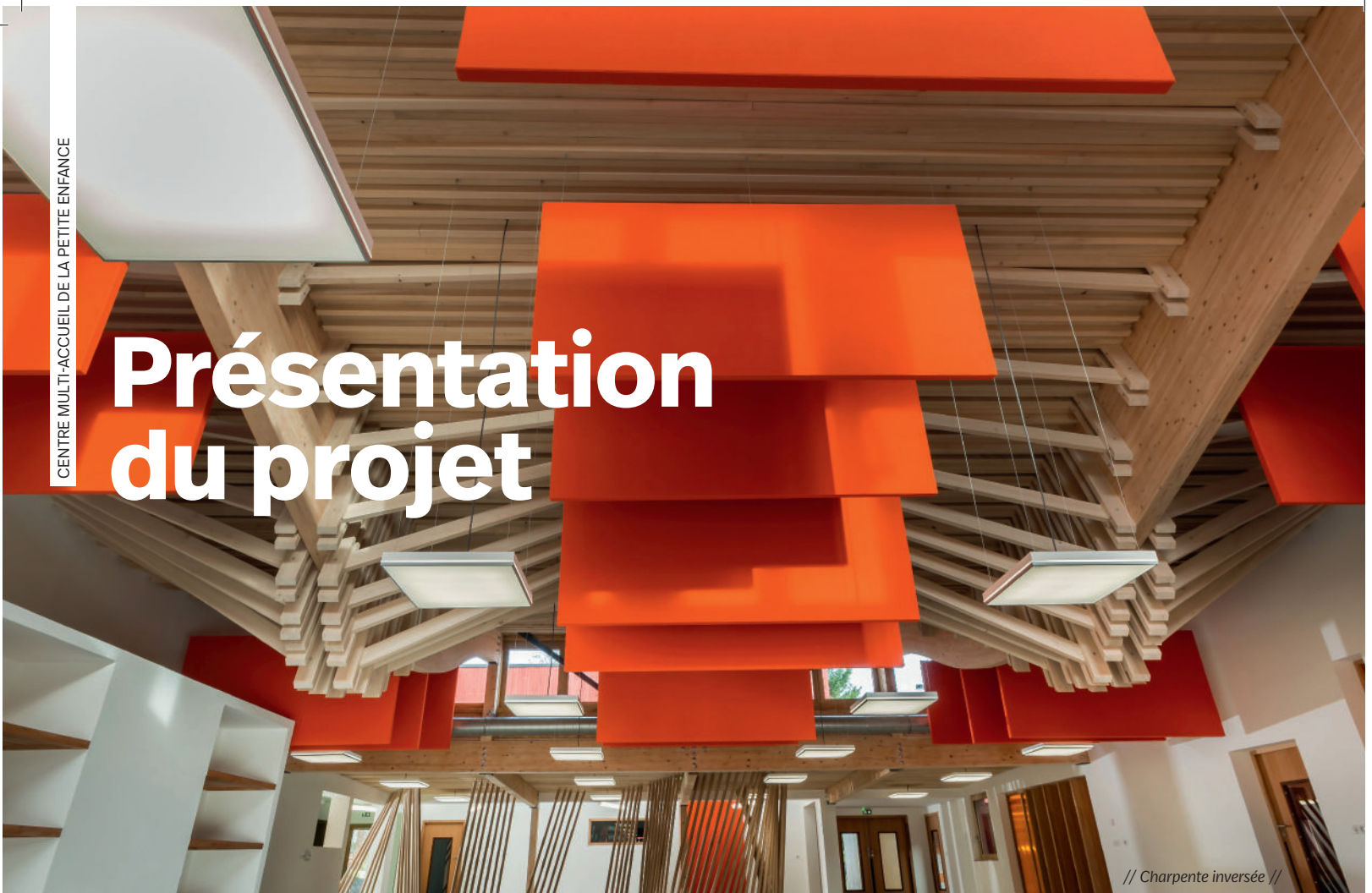


// Bois massif abouté (BMA) //



// Bois lamellé collé (BLC) //

Présentation du projet



// Charpente inversée //



// Panneaux solaires - brise soleil //

Le bâtiment se situe à l'articulation du centre bourg et de l'éco-quartier en cours de développement au Sud Ouest de la commune.

C'est une volumétrie simple et compacte qui s'organise suivant les principes conceptuels combinés de l'architecture bioclimatique, de la Haute Qualité Environnementale de par une utilisation massive des matériaux bio-sourcés et une approche globale et sensible concernant l'approvisionnement du bois d'œuvre en filière locale.

Une implantation en simple rez-de-chaussée a été retenue afin de structurer le site et de proposer de multiples liens directs vers des espaces extérieurs à la fois ouverts, intimes et à l'échelle de l'enfance et de la petite enfance.

L'auvent longitudinal de l'entrée permet une transition sereine entre l'espace public et le centre petite enfance. C'est un lien physique qui offre une protection et favorise la rencontre et l'échange entre parents et enfants.

La générosité de l'éclairage naturel des espaces d'activités ainsi que le contrôle de la solarisation en période estivale et hivernale sont assurés par le décolllement de toitures et d'un ensemble de volumétrie dont les ouvertures sont orientées Nord/Sud. Cette disposition complète les possibilités de rafraîchissement nocturne passif bénéfique au confort d'été.

L'approche **environnementale** est **globale**, dictée par une **conception bioclimatique** et une réalisation où l'utilisation des **matériaux biosourcés** est massive, complétée par une valorisation des bois d'œuvre issus de la filière locale selon le principe de la **"bonne essence au bon endroit"**.

C'est dans cette optique que cette construction propose une utilisation accrue des feuillus !

L'ossature et la charpente sont entièrement réalisées en peuplier cultivar "Robusta", les menuiseries et le bardage extérieur en chêne, l'ensemble des aménagements intérieurs en hêtre.

Le manteau thermique est assuré par une alternance de laine et de fibre de bois afin d'atteindre à la fois un confort thermique d'hiver et un confort d'été par le déphasage qu'implique la mise en œuvre de la fibre de bois, que complète une protection par gravillon et végétalisation partielle des toitures terrasses.

Sa fermeture relative au Nord et à l'Est protège le bâtiment des vents froids. La générosité des ouvertures orientées au Sud et à l'Ouest en vue d'une solarisation passive optimum est contrôlée au Sud par la disposition en double peau d'un espace formant une serre longitudinale avec **un fonctionnement de type "Solar Wall"** (serre solaire avec mur d'accumulation).



// Séchage du bois en scierie //

L'approche environnementale



// Vue de la charpente pendant le chantier //

Ces principes spécifiques liés à une **démarche environnementale exemplaire** sont complétés par un ensemble de disposition tel que la mise en œuvre de vitrage performant, les parois intérieures sont réalisées en panneau de gypse et cellulose compressé (fermacell) avec finition par peinture minérale sans COV, le traitement partiel des bois apparents intérieurs par huile dure.

Le confort hygrométrique est contrôlé par une centrale de traitement d'air double flux, l'eau chaude sanitaire est produite par des accumulateurs thermodynamiques, le chauffage d'appoint par plancher chauffant est assuré par une petite chaudière à condensation.

L'éclairage artificiel a été défini suivant les activités par des luminaires LED ou fluo-compact commandés par détecteur de présence dans les locaux purement fonctionnels. Un dispositif photovoltaïque de 9KWc s'insère en pare soleil en élévation Sud.

Un système autonome de revalorisation de l'eau de pluie assure l'alimentation des sanitaires adultes et différents points de puisage intérieur et extérieur pour l'entretien, le trop plein collecté est redirigé vers une noue ou un puits d'infiltration, selon le cas.

Détails techniques

// Bardage chêne
brut de sciage //

Acteurs du projet

- **Maître d'ouvrage :** Commune de Courcelles-les-Lens
- **Maître d'œuvre :**
Laurent Baillet Architecte dplg
72 rue Gutenberg 59000 LILLE
T.03 20 32 33 13
laurent.baillet@lille.webstore.fr
- **Bureau études structure :** Ingébois Structures (59)
- **Bureau études thermique :** TW Ingénierie (59)
- **Bureau d'étude Acoustique :** Akoustik Ingénierie et Conseils (59)
- **Charpente/ossature bois/isolation :** Bois Concept Littoral (62)
- **Menuiseries extérieures :** Lavogez Menuiseries (62)
- **Menuiseries intérieures :** Snh (62)
- **Scieries :**
 - Scierie du Hauts Pays (62)
 - Scierie Alglave (62)
 - Scierie Morisau (59)



Chiffres clés

Lieu : Courcelles-les-Lens
Année : 2015
Client : Commune de Courcelles-les-Lens
Partenaires : Conseil régional Hauts-de-France, Ademe Hauts-de-France

Coût :

• Coût total de l'opération : **2 031 024 €**

- Foncier : **0 K€**
- Etude : **131 024 €**
- Travaux : **1 900 000 €**

• Financements : **407 700 €**

- Etudes, AMO et travaux - Conseil Régional : **407 700 €**

Bilan en chiffres :

• Surface habitable **1076 m²**
en rez-de-chaussée

• Volume de bois locaux en m³ :

- Peuplier massif : **180**
- Chêne en Bardage et menuiserie extérieure : **15**
- Hêtre en aménagement et menuiserie intérieure : **10**

Social/sociétal :

- **126,8** tonnes de CO² stockés
- 615 m³ de grumes travaillées en région

Structure

- **Structure verticale** : poteaux poutres et ossature bois
- **Structure horizontale-Charpente** : solivage traditionnel / plancher cloué / panneau CLT / caisson de toiture

➤ **Essences** : peuplier et épicéa

Revêtement extérieur

- **Revêtement bois** : bardage bois pose verticale à claire-voie
- **Finition, traitement** : sans traitement brut de sciage

➤ **Essence** : chêne

Menuiserie

- **Menuiserie extérieure** : menuiseries en bois massif
- **Menuiserie intérieure** : menuiseries, cloison ondulatoire, portes, mobilier et aménagements spécifiques

➤ **Essence** : hêtre

Aménagement extérieur

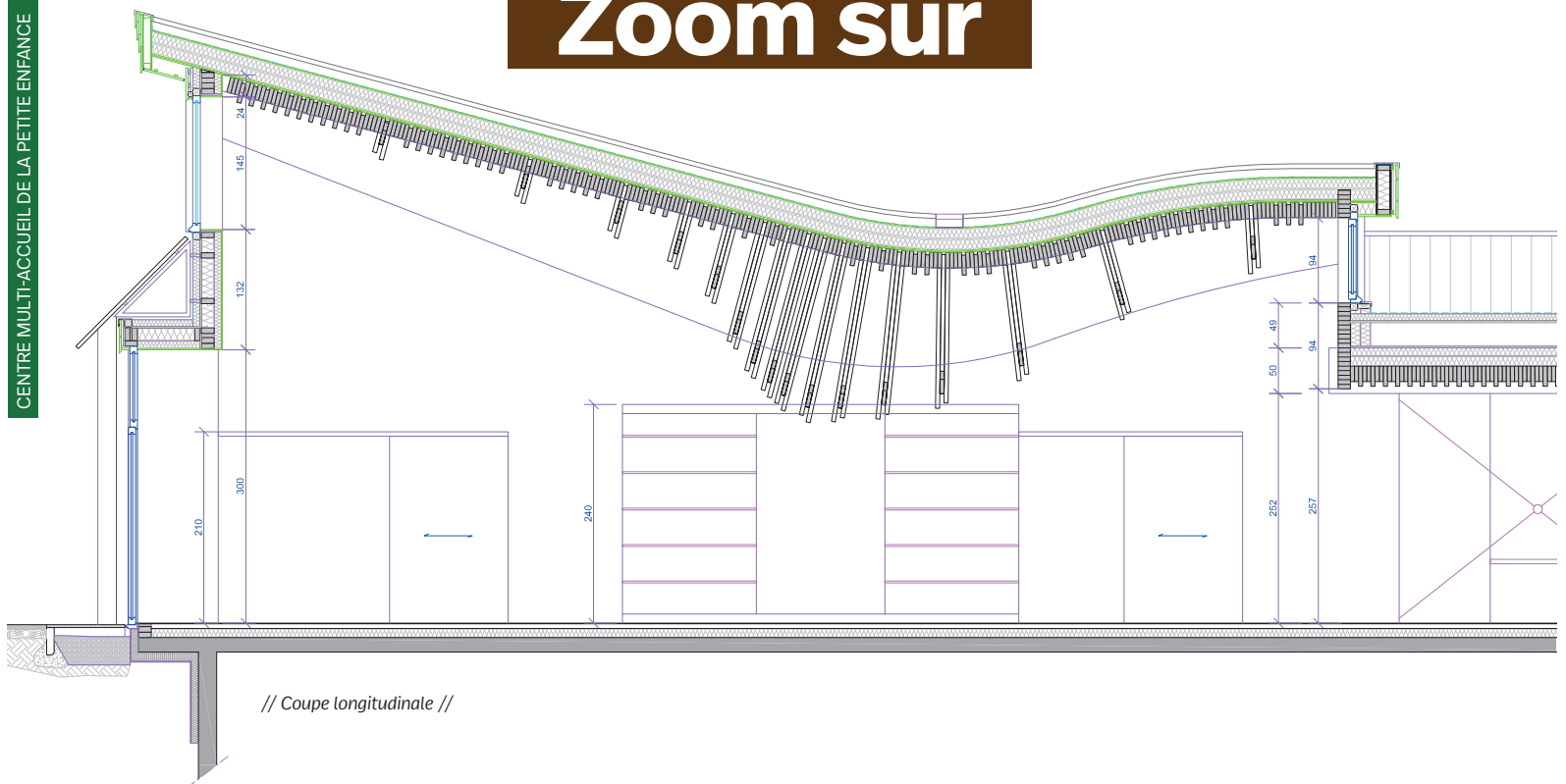
- **Aménagement extérieur** : préau et rangements en bois massif

➤ **Essence** : chêne brut de sciage

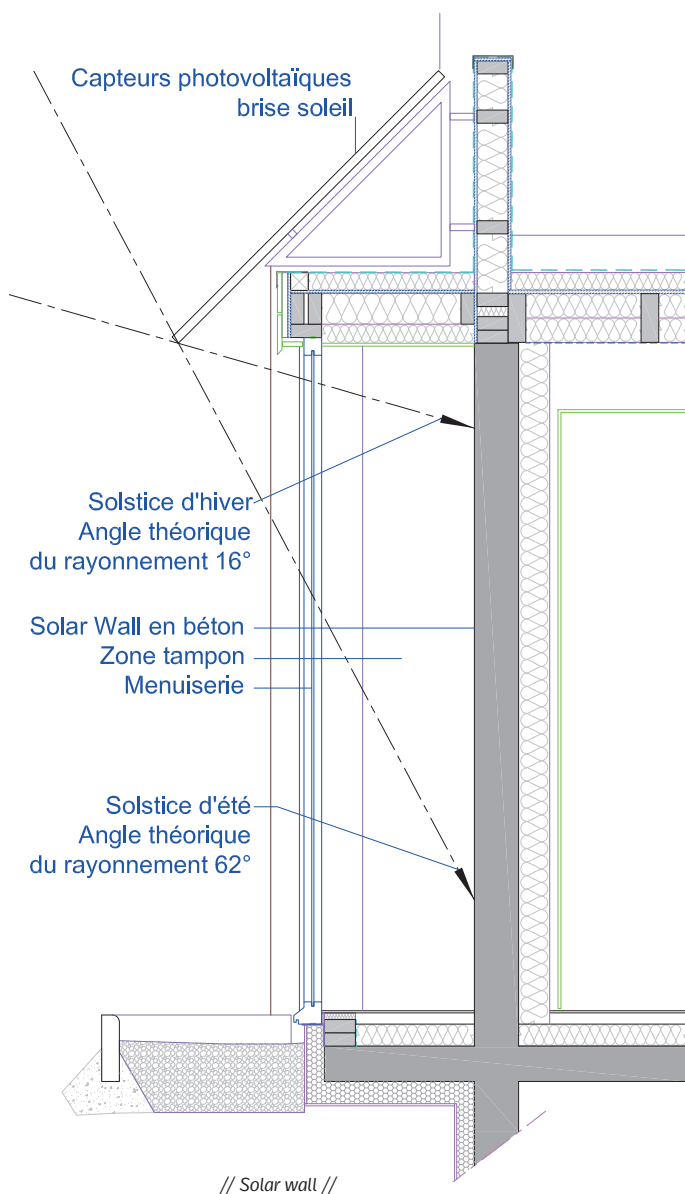
Isolation des murs

- **Intérieure** : laine de bois - 55kg/m³
- **Entre montants** : laine de bois 55kg/m³
- **Extérieure** : fibre de bois 160kg/m³

Zoom sur



// Coupe longitudinale //



// Solar wall //

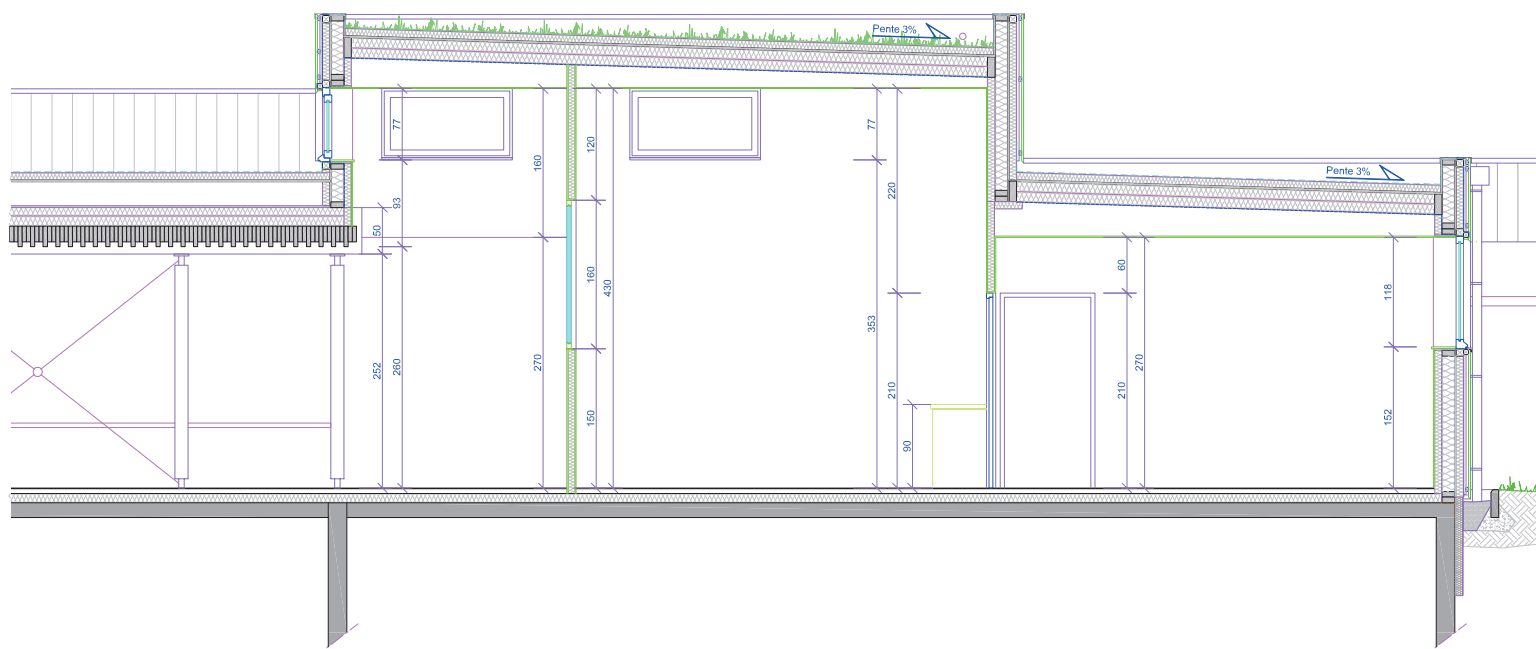
Le solar wall (serre solaire avec mur d'accumulation)

Les modalités d'implantation de la serre longitudinale sont issues de la prise en compte de deux concepts essentiels des principes de l'architecture bioclimatique, soit le confort d'hiver et le confort d'été.

Les surfaces vitrées positionnées en double peau d'un élément de maçonnerie en béton armé captent par une solarisation directe l'énergie solaire et la diffusent de deux façons dans le bâtiment. Par convection naturelle directe et optimisation de la diffusion par extraction de l'air ainsi réchauffé et repris dans le système de traitement d'air (CTA) à l'aide de testeur de température dès l'obtention du niveau de 16°C, et dans un deuxième temps par déphasage lors de la restitution de la chaleur accumulée par le mur (effet trombe) en fin de journée, lorsque la température extérieure tente de baisser.

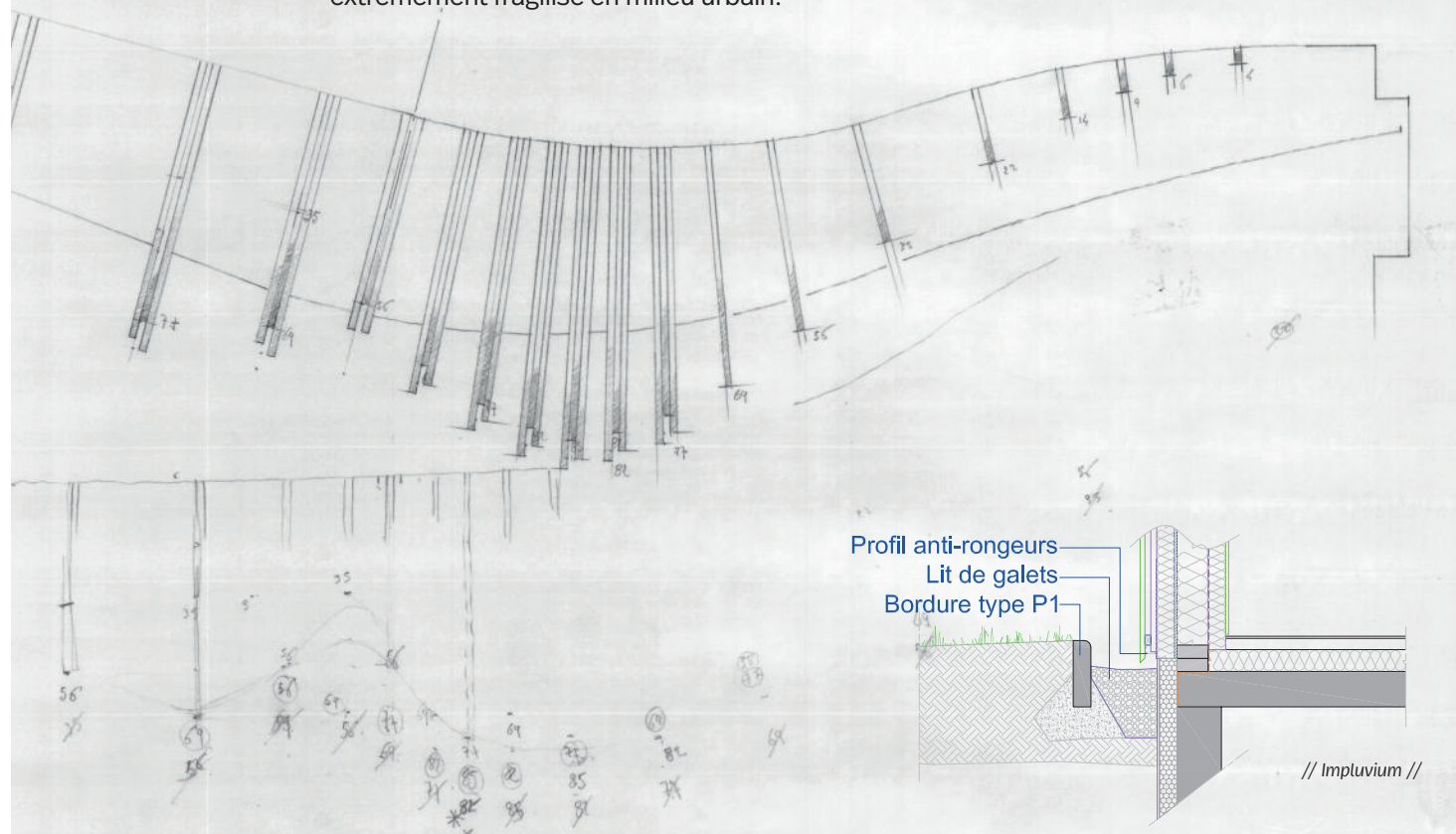
L'enveloppe thermique du bâtiment au droit de la serre est positionnée suivant la face intérieure de la maçonnerie (isolant en fibre de bois), ceci en vue d'éviter la transmission de la chaleur accumulée par effet de conduction du matériau vers les espaces d'activités du centre de la petite enfance.

En période estivale et en complément du positionnement de capteurs photovoltaïques en pare-soleil, les parois vitrées sont occultées par des stores extérieurs de type "screen" dont une lumière diffuse pénètre le bâtiment et protège la serre d'une surchauffe éventuelle. Les ouvertures en imposte de la paroi vitrée diffusent la chaleur excédentaire vers l'extérieur et participent du refroidissement de la serre en période nocturne estivale.



L'impluvium (système de captage et de conservation des eaux pluviales)

La totalité de la périmétrie du bâtiment projeté est traitée par la mise en œuvre d'un "impluvium" dont l'objectif est triple, soit répondre en premier lieu aux règles de l'Art liées à la construction bois et permettre ainsi un accès conforme au regard de la réglementation PMR, d'infiltrer les eaux de pluie issues des ruissellements au plus près de la collecte, soit donner une réponse opportune aux spécificités de la loi sur l'eau actuellement en vigueur, mais aussi d'offrir un habitat à un certain nombre d'insectes et ainsi "aider" au maintien voire au développement d'un écosystème extrêmement fragilisé en milieu urbain.




- Directrice de publication : Fabienne Delabougliise •
 - Textes : FIBOIS Hauts-de-France •
 - Photographies : Studio VDM •
- Conception graphique : elisemathieu.fr •




FIBOIS
HAUTS-DE-FRANCE

| 56 rue du vivier - 1^{er} étage 80 000 Amiens |
| 34 bis rue Emile Zola 59 650 Villeneuve-d'Ascq |
| +33 (0)3 75 14 01 70 |
| contact@fibois-hdf.fr |
| bois-et-vous.fr |

 @FiboisHautsDeFrance

 @Fibois_HDF

 fibois-hautsdefrance

